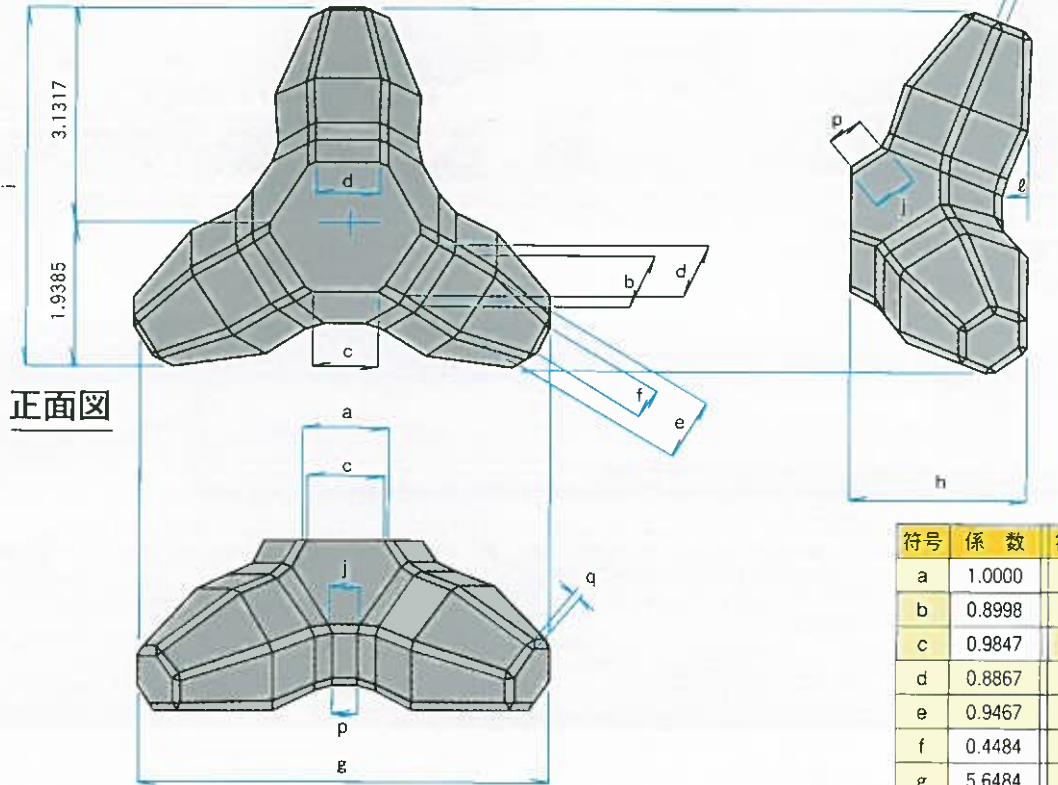


截頭シェークブロックの形状・寸法・諸元

截頭シェークブロックⅠ型

平面図

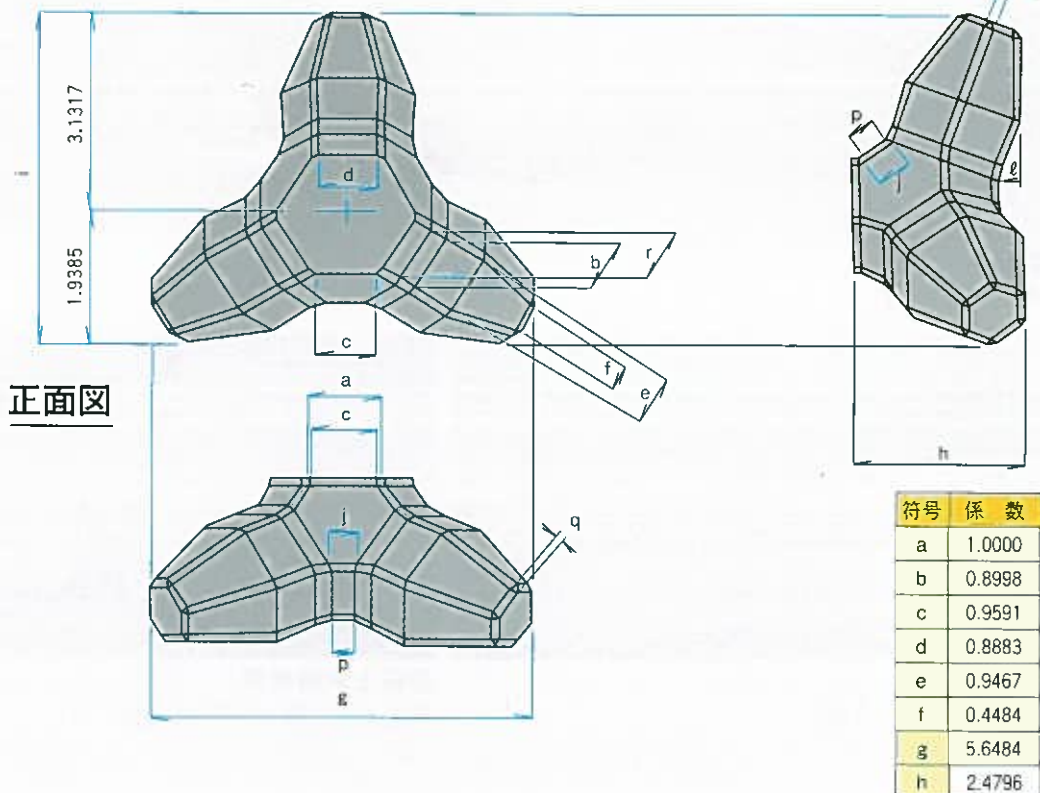
側面図



截頭シェークブロックⅡ型 (地先型用)

平面図

側面図



截頭シェークブロックの形状・寸法・諸元

記入数字とaの値をかければ各規格のブロックの所要寸法が求められます

規格 (トン型)	2.0	3.0	4.0	5.0	6.0	8.0	10.0	12.0	15.0	20.0
Ⓐ	0.321	0.367	0.404	0.436	0.463	0.509	0.549	0.583	0.628	0.691

●截頭シェークブロック I 型諸元表

規格 (トン型)	コンクリート 体積 (m ³)	型枠面積 (m ²)	実質量 (t)	基本寸法 (m)													
				a	b	c	d	e	f	g	h	i	j	k	ℓ	p	q
2.0	0.707	4.896	1.626	0.321	0.289	0.316	0.285	0.304	0.144	1.813	0.769	1.628	0.148	0.031	0.114	0.130	0.039
3.0	1.056	6.399	2.429	0.367	0.330	0.361	0.325	0.347	0.165	2.073	0.880	1.861	0.169	0.036	0.130	0.148	0.044
4.0	1.409	7.755	3.241	0.404	0.364	0.398	0.358	0.382	0.181	2.282	0.968	2.048	0.186	0.040	0.143	0.163	0.049
5.0	1.771	9.004	4.073	0.436	0.392	0.429	0.387	0.413	0.196	2.463	1.045	2.211	0.201	0.043	0.154	0.176	0.052
6.0	2.120	10.153	4.876	0.463	0.417	0.456	0.411	0.438	0.208	2.615	1.110	2.348	0.213	0.045	0.164	0.187	0.056
8.0	2.817	12.271	6.479	0.509	0.458	0.501	0.451	0.482	0.228	2.875	1.220	2.581	0.234	0.050	0.180	0.206	0.061
10.0	3.535	14.276	8.131	0.549	0.494	0.541	0.487	0.520	0.246	3.101	1.316	2.784	0.253	0.054	0.194	0.222	0.066
12.0	4.233	16.099	9.736	0.583	0.525	0.574	0.517	0.552	0.261	3.293	1.397	2.956	0.269	0.057	0.206	0.236	0.070
15.0	5.291	18.680	12.169	0.628	0.565	0.618	0.557	0.595	0.282	3.547	1.505	3.184	0.289	0.062	0.222	0.254	0.075
20.0	7.048	22.616	16.210	0.691	0.622	0.680	0.613	0.654	0.310	3.903	1.656	3.504	0.318	0.068	0.244	0.279	0.083

注1: コンクリート密度は2.3 t/m³とする

注2: 北海道地区2.0¹~4.0¹逆打

●截頭シェークブロック II 型 (地先型用) 諸元表

規格 (トン型)	コンクリート 体積 (m ³)	型枠面積 (m ²)	実質量 (t)	基本寸法 (m)														
				a	b	c	d	e	f	g	h	i	j	k	ℓ	p	q	r
3.0	1.067	6.832	2.454	0.367	0.330	0.352	0.326	0.347	0.165	2.073	0.910	1.861	0.169	0.036	0.130	0.148	0.044	0.325

注: コンクリート密度は2.3 t/m³とする