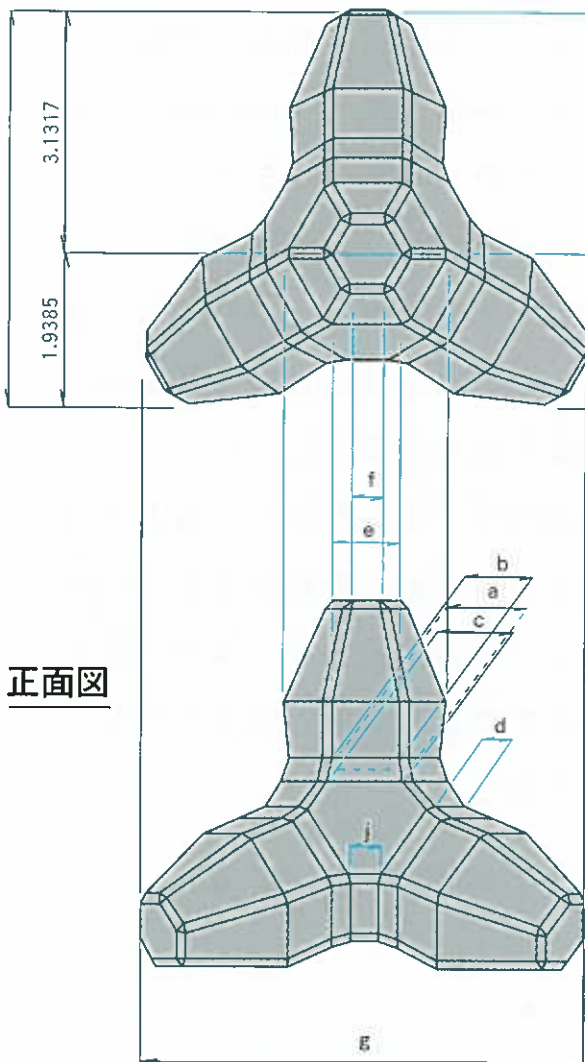


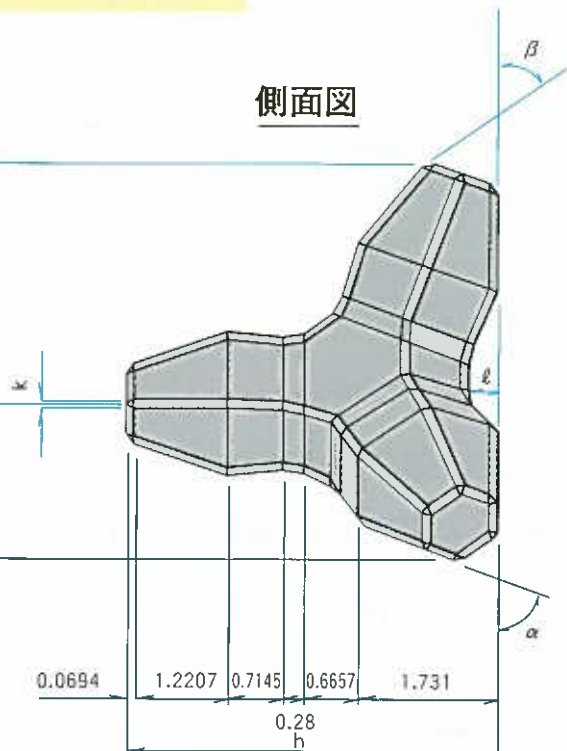
# シェークブロックの形状・寸法・諸元

## シェークブロック寸法図

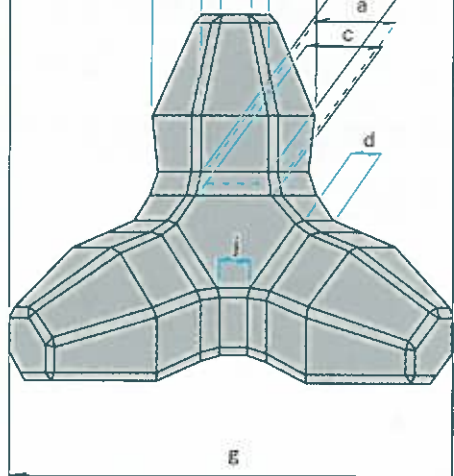
平面図



側面図



正面図



$$\alpha = \tan^{-1} 2\sqrt{2} \approx 70^\circ - 32'$$

$$\beta = \tan^{-1} \sqrt{2} \approx 54^\circ - 44'$$

符号	係数	符号	係数
a	1.0000	g	5.6484
b	0.8998	h	4.6813
c	0.9847	i	5.0702
d	0.8867	j	0.4607
e	0.9467	k	0.0981
f	0.4484	l	0.3538

記入数字とaの値をかければ各規格のブロックの所要寸法が求められます。

規格 (トン型)	2.0	3.0	4.0	5.0	6.0	8.0	10.0	12.0	15.0	20.0	25.0	30.0	40.0	50.0
Ⓐ	0.321	0.367	0.404	0.436	0.463	0.509	0.549	0.583	0.628	0.691	0.745	0.792	0.871	0.938

●シェークブロック諸元表

規 格 (トン型)	コンク リート 体積 (m <sup>3</sup> )	型枠面積 (m <sup>2</sup> )	実質量 (t)	基 本 寸 法 (m)											
				a	b	c	d	e	f	g	h	i	j	k	ℓ
2.0	0.870	5.959	2.001	0.321	0.289	0.316	0.285	0.304	0.144	1.813	1.503	1.628	0.148	0.031	0.114
3.0	1.300	7.790	2.990	0.367	0.330	0.361	0.325	0.347	0.165	2.073	1.718	1.861	0.169	0.036	0.130
4.0	1.735	9.439	3.991	0.404	0.364	0.398	0.358	0.382	0.181	2.282	1.891	2.048	0.186	0.040	0.143
5.0	2.180	11.410	5.014	0.436	0.392	0.429	0.387	0.413	0.196	2.463	2.041	2.211	0.201	0.043	0.154
6.0	2.611	12.867	6.005	0.463	0.417	0.456	0.411	0.438	0.208	2.615	2.167	2.348	0.213	0.045	0.164
8.0	3.469	15.550	7.979	0.509	0.453	0.501	0.451	0.482	0.228	2.875	2.383	2.581	0.234	0.050	0.180
10.0	4.353	18.090	10.012	0.549	0.494	0.541	0.487	0.520	0.246	3.101	2.570	2.784	0.253	0.054	0.194
12.0	5.213	20.400	11.990	0.583	0.525	0.574	0.517	0.552	0.261	3.293	2.729	2.956	0.269	0.057	0.206
15.0	6.516	23.671	14.987	0.628	0.565	0.618	0.557	0.595	0.282	3.547	2.940	3.184	0.289	0.062	0.222
20.0	8.680	28.659	19.964	0.691	0.622	0.680	0.613	0.654	0.310	3.903	3.235	3.504	0.318	0.068	0.244
25.0	10.878	33.313	25.019	0.745	0.670	0.734	0.661	0.705	0.334	4.208	3.488	3.777	0.343	0.073	0.264
30.0	13.069	37.649	30.059	0.792	0.713	0.780	0.702	0.750	0.355	4.474	3.708	4.016	0.365	0.078	0.280
40.0	17.383	45.534	39.981	0.871	0.784	0.858	0.772	0.825	0.391	4.920	4.077	4.416	0.401	0.085	0.308
50.0	21.711	52.809	49.935	0.933	0.844	0.924	0.832	0.888	0.421	5.298	4.391	4.756	0.432	0.092	0.332

注1：コンクリート密度は2.3 t/m<sup>3</sup>とする  
 注2：北海道地区2.0～4.0 t 逆打